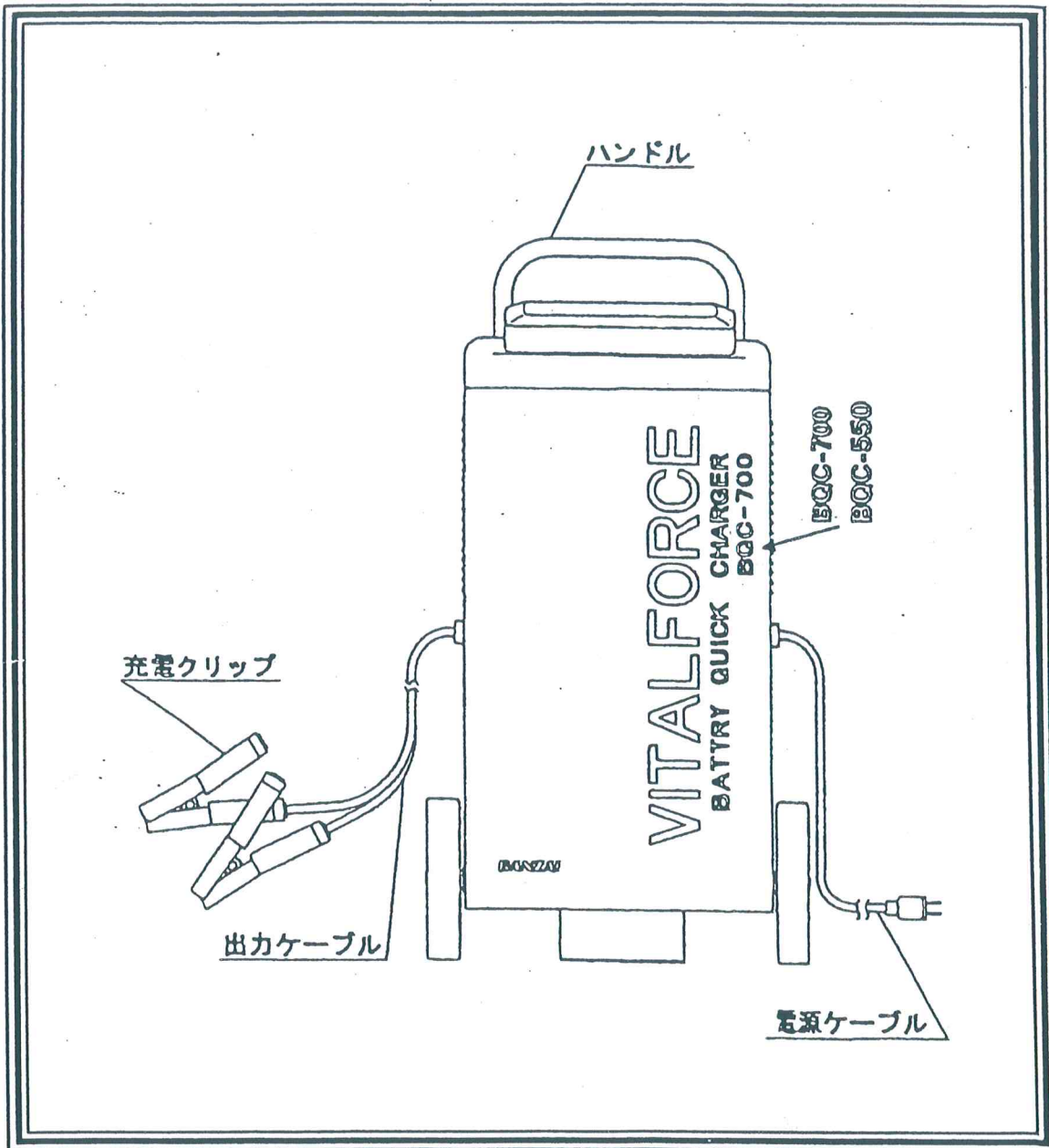


使用説明書

BATTERY-急速充電器

VITALFORCE

BQC-700



！注意

使用前務必詳讀本說明書，並妥善利用與保管本說明書。
使用說明書與實品不同的時候，請向購買的商店索取。

再版 2012.11

目 錄

1. 前 言
2. 安全上的注意
 - 2.1 環 境
 - 2.2 準 備
 - 2.3 使 用
 - 2.4 處 置
- 3 特 長
- 4 規格明細
- 5 各部名稱
 - 本 體
 - 操作控電盤

- 6 使用注意
- 7 使用方法
 - 7.1 充電方法
 - 7.2 電壓計的讀法
 - 7.3 電流計的讀法
 - 7.4 急速充電
 - 7.5 普通充電
 - 7.6 兩個以上的充電方法
 - 7.7 初充電
 - 7.8 充電完了時
 - 7.9 引擎發動的補助
- 8 這種時候
- 9 充電電流表
 - 9.1 車種別之充電電流表
 - 9.2 各種電瓶之充電電流表
- 10 製品保證規定
 - 10.1 保證規定
 - 10.2 保證要求方法
 - 10.3 售後服務

1. 前言

感謝您購買『電瓶-急速充電器 BQC-700(VITALFORCE)』

為了正確使用，請於使用前務必詳讀本說明書，明確知道使用方法後再使之。
若不清楚使用說明書中的注意事項及使用方法等就使用的話，不僅本充電器功能無法完全發揮，也可能導致充電器損壞或是人身傷害，故請於確切了解後使用之。

對於所購買的產品或說明書的內容有任何問題，請向所購買商店詢問之。
善加利用本使用說明書，如有遺失、污損請盡速補購並妥善保存。

安全標示

為防止對使用人或他人產生危害，或對物品造成損害，說明務必遵守規定。
如有忽視標示內容錯誤使用情況時，針對可能導致人身傷害之事項，以危險、警告、注意 3 階段做標示。

以下每一項均為與安全有關之重要內容，請務必遵守。

！危險-如使用錯誤，有立即死亡、重傷之情形而設定之標示。

！警告-如使用錯誤，有可能死亡、重傷之情形而設定之標示。

！注意-如使用錯誤，有可能造成傷害之情形而設定之標示。

2.安全上的注意

2.1 環境

！警告

- 在容易遭受化學性瓦斯傷害、鹽害、塵埃害或溼度較高場所，以及會被雨淋、雪覆蓋等場所請不要使用。有可能形成漏電或導電之原因。

！危險

- 請勿將充電器放置於靠近火源（打火機、煙頭等）處。
請置於通風優良處使用。
充電器使用中會產生易燃性氫氣，避免使用中點火造成爆炸。
- 靠近柱子、牆壁、家具、窗簾會堵塞到充電器的通風孔；及在可燃物（石油、漆油類調薄劑、酒精）之附近請勿使用。
充電器加熱易導致火災的形成。

！注意

- 請在週遭環境溫度不超過 40°C 下使用之。
充電器的過熱、燒損是電瓶液體外漏、發熱、變形原因之一。

2.2 準備

！危險

- 規格 15A 以上的插座請單獨使用。
·和其他器具合併使用時，分歧插座異常發熱起火情況有可能發生。
- 電源電壓交流 110V 以外請勿使用。
·會形成過熱和火災的原因。

！注意

- 電瓶的電解液面，在 LOWER LEVEL 以下時請不要充電。
電瓶補充液補充在 LOWER LEVEL 和 UPPER LEVEL 之間。
·會造成發熱及爆炸原因。

2.3 使用

！注意

- 充電固定夾必須與電瓶的接頭密切連接。
充電器 (+)、紅色固定夾→電瓶 (+) 接頭處
充電器 (-)、黑色固定夾→電瓶 (-) 接頭處
·連接錯誤時，警報器會不停的響。
- 充電中絕對不可將充電固定夾卸下，會形成電瓶爆炸的原因。
- 請勿讓幼兒、小孩碰觸。
·可能因而受傷或觸電。
- 引擎發動輔助，請在急速充電約 10 分鐘後，旋轉開關調到 ENG.ST. (引擎發動) 位置，開始發動引擎。
·不先行急速充電就開始引擎發動，會有過電流保護跳脫情形。
- 在輔助引擎發動時，對車子的啟動馬達通電在 10 秒以下，停止 5 秒以上後重複上述動作 3 次，若引擎無法發動時，請檢查電瓶及車輛。
* 對引擎發動的通電時間超過 10 秒的話，可能導致充電器發熱、起火、及電流計的損傷。

2.4 處置

！注意

- 有不良及異常狀況時，立即停止使用，並與製造商或販賣商店洽談。

3.特 長

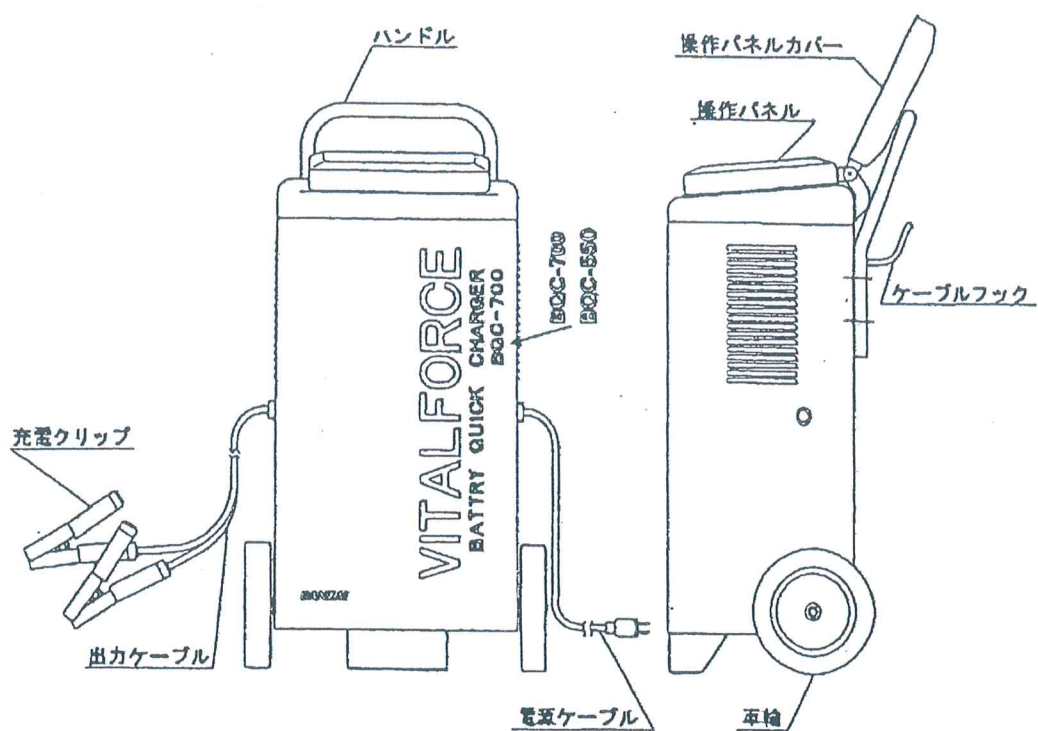
- 具引擎發動輔助機能（能夠輔助 100A 啟動機電流）
- 具過電流保護機能（過電流保護裝置，保護充電器）
- 微電腦控制功能（CPU 微電腦具備下列機能）
 - .電壓自動切換機能：可檢驗出電瓶電壓（6/12/18/24V）自動切換。
 - .短路保護機能：即使充電固定夾發生短路，充電器不會因而故障。
 - .+-逆連接檢知機能：充電器固定夾與電瓶接頭逆接時也不會損害充電器。
 - .連接脫落警報：充電中充電固定夾從電瓶接頭處脫落時，警報器會響，充電自動停止。

4.規格明細

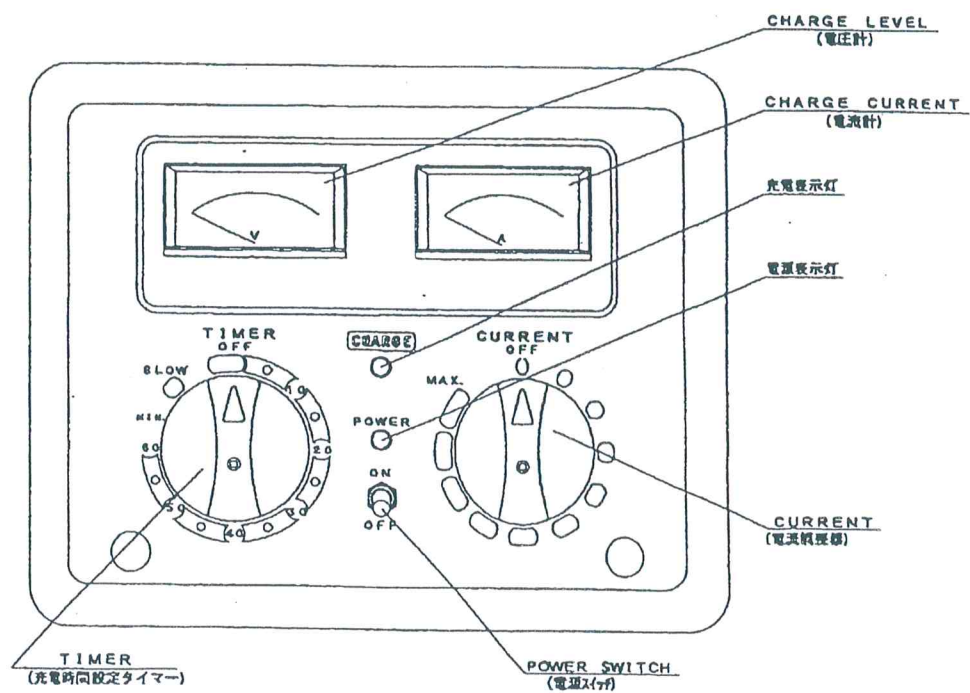
品 名		電瓶－急速充電器	
型 式		BQC-700	
適合蓄電池	急速充電	6V/2Ah~12V/50Ah	
	普通充電	6V/24Ah~12V/120Ah	
冷卻方式		自然冷卻	
電源插座		AC110V/1 ϕ ，50/60Hz，1.4KVA	
BATTERY－電壓		DC6V,12V	DC18V,24V
輸出電流	最 大	70A	35A
	連 續	50A	25A
安全保護機能	過電流檢知	1 次測過電流保護功能（自動回復式）	
	短路檢知	輸出短路：信號器－斷續警報	
	逆連接檢知	電瓶－接頭處逆連接：信號器－斷續警報	
引擎發動輔助機能		100A（需短於 10 秒）	
充電電壓計（BATTERY－電壓）		DC0~35V JIS2.5 級	
充電電流計		DC0~75A JIS2.5 級	
充電時間設定		連續 或 60 分可變（發條式定時器）	
信號器		短路、開放、逆連接、定時器時間終了時	
絕緣耐力		AC1500V/1 分間	
絕緣抵抗		10M Ω 以上/DC500V 阻抗	
電源電纜		6m 乙稀合成樹脂橡皮電纜（耐寒性）	
輸出電纜		2.2mx2 條.附帶紅.黑固定夾（耐油性）	
外形尺寸（含手把）m/m		795x430x359（高x寬x深度）	
重量		約 31 公斤	

5.各部名称

5.1 本體



5.2 操作電盤



6.使用注意

- ! (1) 充電器和電瓶需分離 1 公尺以上。
- ! (2) 急速充電中要注意電瓶的發熱。普通充電時的電解液溫度為 45°C，因急速充電超過 55°C 會有危險，必須下降充電電流或暫時停止充電。
- ! (3) 充電固定夾與 BATTERY 連接或分離時 CURRENT (電流調整器) 和 TIMER (定時器) 一定要回歸到 OFF 的位置。
- ! (4) 充電固定夾對電瓶接頭的 (+)(-) 連接請勿弄錯。如果連接錯誤，POWER ON(電源打開)以後，警報器會連響 2 秒以上，此時先 POWER OFF (關掉電源) 一次，再確認充電固定夾的連接。
POWER ON (電源打開) 以後 1 秒內充電器內的微電腦立即檢知與電瓶的連接狀態和電瓶的電壓。此時警報器會響。
當警報器連響 2 秒以上時，請就以下項目檢查。
 - 充電器固定夾短路：固定夾的 +- 兩端是否發生短路？
 - 充電器固定夾開放：與電瓶接頭的連接是否鬆弛？
 - 充電器固定夾逆連接：與電瓶接頭的 +- 兩端是否逆連接？當上述異常解除後，再一次 POWER ON (電源打開)。
- ! (5) 首次充電及完全放電後之電瓶的充電：
 - 充電固定夾與電瓶連接，並檢查 CHARGE LEVEL (電壓計)。
 - 確認 CHARGE LEVEL (電壓計) 的指示在 2V 以上即可打開電源 (POWER ON)。
 - 如果 CHARGE LEVEL (電壓計) 的指示不足 2V 時，就打開電源警報器
會連響 2 秒以上。即是判定此電瓶不良，請即關掉電源 (POWER OFF)。
- ! (6) 首次充電及上述不良被判定之電瓶的充電：
 - 與充電完了之同電壓規格的電瓶並列連接，打開電源 (POWER ON)，充電約 10 分鐘後，再與並列的電瓶分離。
- ! (7) 18/24V 電瓶的充電：
(18V：3 個 6V 電瓶直列連接，24V：2 個 12V 電瓶直列連接或者 24V 電瓶 1 個的時候----- (請參照 7.2 2 個以上的充電方法)
 - 和上述 (5) (6) 項相同之順序充電。
 - 以 (5) (6) 項相同之順序充電，而 CHARGE LEVEL (電壓計) 的指示達不到 18V 或者 24V 的時候，先關掉電源 (POWER OFF) 後，再一次打開電源 (POWER ON)。
- ! (8) 電瓶裝載於車輛內進行充電時，請將電瓶接頭分離。
 - 不分離而進行充電時，電瓶電壓會上升，車輛的裝載備品有可能破損。
 - CURRENT(電流調整器)處，CHARGE LEVEL(電壓計)的指示調整於 12V 車時須於 15V 以下，24V 車時須於 30V 以下，6V 車須於 7.5V 以下，再進行充電。
- ! (9) 可以補助引擎發動的，是啟動機電流約 100A 的車輛。
- ! (10) 本體硬殼髒掉時，請用乾布擦拭。

！（11）使用當中如有異常發生，立即拔去電源插頭，並聯絡最近之維修店，或向所購買之商店聯繫。

7.使用方法

7.1 充電方法

（1）電源插頭請插入 AC 插座。

- TIMER(定時器)及 CURRENT(電流調整器)需確認在 OFF 狀況下，將電源插頭緊密插入插座內。(100V, 15A 以上之插座請單獨使用。)

（2）充電固定夾請與電瓶連接。

- 充電固定夾（紅色）請連接電瓶（+）端；充電固定夾（黑色）請連接電瓶（-）端。

（3）POWER（電源開關）轉到 ON 的位置。

→1 秒內警報器會響起。（在這時間內微電腦會與充電固定夾連接、並檢查電瓶的電壓）

→檢查結果：

- 如果正常的話，警報器將會停止不再響。
- 異常的時候，警報器會不停的響。

（此時需遵照 6.使用注意（4）（5）（6）（7）來充電。）

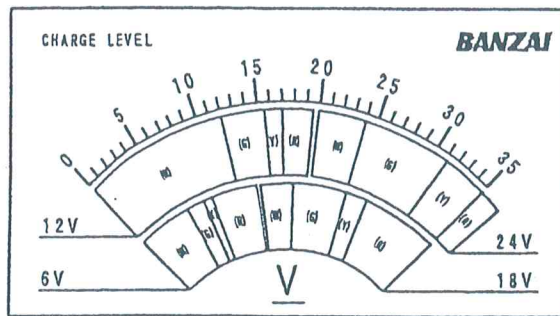
（4）當充電開始時：

- 請檢查電瓶的標準電壓值、容量。
- 一般啟動器 3 個為 6V、啟動器 6 個為 12V、而 24V 通常就是以 12V 直列連接而成的。
- 在設定 **TIMER**（定時器）. **CURRENT**(電流調整器)前先檢查 **CHARGE LEVEL**（電壓計）的指示，可作為充電時間的大致標準。
 - * 指示在綠色區以下時，需要充電。
 - * 指示在白色區而電瓶電壓在 9V 以下時，急速充電時間約 60 分鐘。
 - * 指示在白色區而電瓶電壓在 9V 以上時，急速充電時間約 30 分鐘。

（5）電瓶電解液的檢查：

掀開電瓶的蓋子，如果電瓶的電解液面在 **LOWER LEVEL** 以下的话，電瓶補充液請補充到 **LOWER LEVEL** 和 **UPPER LEVEL** 的中間。

7.2 CHARGE LEVEL(電壓計)的讀法



- (W): 白色區
- (G): 綠色區
- (Y): 黃色區
- (R): 紅色區

(1) 檢查電瓶時：

(12V 電瓶的時候)

- 指示在綠色區以下時，需要充電。
- 指示在白色區而電瓶電壓在 9V 以下時，急速充電時間約 60 分鐘。
- 指示在白色區而電瓶電壓在 9V 以上時，急速充電時間約 30 分鐘。

(24V 電瓶的時候)

- 指示在綠色區以下時，需要充電。
- 指示在白色區而電瓶電壓在 18V 以下時，急速充電時間約 60 分鐘。
- 指示在白色區而電瓶電壓在 18V 以上時，急速充電時間約 30 分鐘。

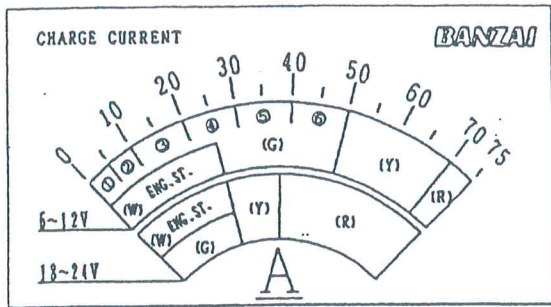
(6V 電瓶的時候)

- 指示在綠色區以下時，需要充電。
- 指示在白色區而電瓶電壓在 4.5V 以下時，急速充電時間約 60 分鐘。
- 指示在白色區而電瓶電壓在 4.5V 以上時，急速充電時間約 30 分鐘。

(2) 充電時：

- 綠色區表示普通充電電壓及急速充電電壓使用的可能範圍。
- 黃色區表示急速充電可能範圍。
- 紅色區表示禁止使用範圍。如指示於紅色區內還繼續充電的話，會使電瓶破損。

7.3 CHARGE CURRENT (充電電流計) 的讀法



BQC-700

- (G): 綠色區
- (Y): 黃色區
- (R): 紅色區

(1) 各區的說明：

- 綠色區表示各個電瓶的急速---或者連續使用的可能範圍。
- 黃色區表示各個電瓶的急速充電的可能範圍。但是電瓶容量更大時，此電流的充電限定在某個可能範圍內。
- 紅色區表示各個電瓶處的使用範圍外。但是，因補助引擎發動，電流振動時，使用之限度為 10 秒。如持續較久過電流檢知器會開始運作（過電流檢知器為自動復原式會一陣子自動復原。）

(2) 6—12V (綠色區) 圓數字的說明：依車種之充電電流表。

車 種	急 速 充 電			普通充電 電 流
	數字	充電電流	充電時間	
付原動機之自行車 (無啟動器)	①	1~2A	1 小時	---
付原動機之自行車 (有啟動器)	②	6~8A	1 小時	1~2A
二輪引擎車	②	8~10A	1 小時	1~2A
360~800CC	④	20~30A	1 小時	3~5A
1000~1500CC	⑤	30~40A	1 小時	4~6A
1600~2000CC	⑥	40~50A	1 小時	5~8A
大型汽油車	⑥	40~50A	1.5 小時	5~8A
中型柴油引擎汽車	⑥	40~50A	2~3 小時	8~13A
大型柴油引擎汽車	⑥	40~50A	4~5 小時	15~20A

(3) ENG.ST.的說明

ENG.ST. (引擎發動)，於補助啟動器時配合使用。

於發動前急速充電約 10 分鐘後，降下 CURRENT (電流調整器)，配合 ENG.ST. (引擎發動) 發動之。

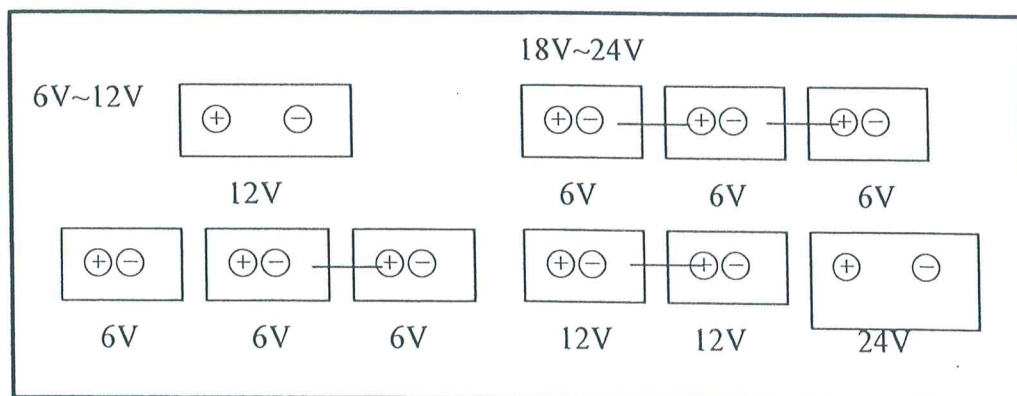
7.4 急速充電

- (1) 先讀取 **CHARGE LEVEL** (電壓計), 將 **TIMER** (定時器) 設定好時間。
! 設定短時間時, 將 **TIMER** (定時器) 的旋轉開關先大轉一圈繞回後再設定。
- (2) 充電電流的設定, 依該車種之充電電流表, 或者參考約當之電瓶容量之充電電流表, 轉動 **CURRENT** (電流調整器), 設定 **CHARGE CURRENT** (充電電流)。
! 付原動機之自行車用電瓶, 請注意有些會限定於普通充電(12V 用, 0.25A)
- (3) 經過約 5~10 分鐘後會有充電電流的增減, 可再度以 **CURRENT** (電流調整器) 設定充電電流。
- (4) **CHARGE LEVEL** (充電電壓) 會漸序上升。依電瓶的狀態, 即使增強電流或超過所需時間, 電壓仍不上升時, 請用普通充電 (10 小時左右) 方式。

7.5 普通充電

- (1) **TIMER** (定時器) 的旋轉開關轉到 **SLOW** (連續) 處。
- (2) 轉動 **CURRENT** (電流調整器) 的旋轉開關, **CHARGE LEVEL** (充電電壓計)、**CHARGE CURRENT** (充電電流計) 全都調整到普通充電 (參照 7.3 普通充電電流表)
- (3) 請充電 6~10 小時
- ! (4) 小的電瓶, **CHARGE LEVEL** (充電電壓計) 請注意不可超過綠色區。
- ! (5) 充電 2 個以上的電瓶時, 以直列方式充電, 請連接容量相同之電瓶。
- ! (6) 付原動機自行車及二輪車之密閉型 BATTERY, 其充電電流有所限制, 請參照電瓶的說明書。
- ! (7) 於普通充電時, 因 **TIMER** (定時器) 的旋轉開關轉到 **SLOW** (連續) 處的關係, 不會自動停止充電, 要注意充電時間。

7.6 2 個以上的充電方法



7.7 首次充電

- (1) 首次充電, 方法和普通充電相同。但是, 對於電壓、電流的設定及充電時間等, 請遵照首次充電電瓶的使用說明書。
- (2) 對於無液電瓶, 有分充電完了液及未充電液。
- (3) 電解液, 通常都使用比重 1.24 的稀硫酸。

- (4) 注入電解液後，通常約需放置 2 小時。
- (5) 充電完了時的比重為 1.28~1.29。
- (6) 完全充電的電瓶電壓為 12.0~12.8V。(放置約 30 分後)

7.8 充電完了時

- (1) 急速充電時，**TIMER** (定時器) 時間一到就自動結束充電。在此同時表示完了之警報器會響起。
 - 將 **POWER** 轉到 **OFF** 處，停止警報器。
 - **CURRENT** (電流調整器) 的旋轉開關請轉到 **OFF** 處。

7.9 引擎發動的補助

- (1) 請急速充電約 10 分鐘。
- (2) **CHARGE CURRENT** (充電電流計) 的指示，將 **CURRENT** (電流調整器) 的旋轉開關轉到 **ENG.ST.** (引擎發動) 的位置設定之。
- (3) 旋轉啟動引擎發動之。(因此時電流會高達 100A 以上，**CHARGE CURRENT** (充電電流計) 會振動而中斷並非異常。)
- (4) 引擎無法發動，而長時間旋轉啟動引擎時過電流檢知器會運作，中止充電。此時將 **POWER** 轉到 **OFF**，要再等待一段時間。因會自動還原的關係，請再度充電發動引擎。

8. 這種時候

POWER ON 電源打開時警報器斷斷續續鳴響不停 (2 秒以上)。

- (1) 檢查充電固定夾是否短路？ (參照 6.使用的注意事項(4))
- (2) 充電固定夾是否從電瓶接頭處脫落？ (參照 6.使用的注意事項(4))
- (3) 電瓶的+-接頭的連接有無錯誤？ (參照 6.使用的注意事項(4))
- (4) 充電器的充電電纜有無斷線？
- (5) **CHARGE LEVEL** (充電電壓計) 的指示低於 2V 的時候。

首次充電或用已完全放電的電瓶而電壓小於 2V 以下時，與良品的電瓶並列連接，打開電源 **POWER ON** 後開始充電，約 10 分鐘後就可卸去良品的電瓶，然後繼續充電。

9. 充電電流表

9.1 各種車種之充電電流表〈充電電流為大約數〉

車 種	急 速 充 電			普通充電 電 流
	數字	充電電流	充電時間	
付原動機之自行車（無啟動器）	①	1~2A	1 小時	— — —
付原動機之自行車（有啟動器）	②	6~8A	1 小時	1~2A
二輪引擎車	②	8~10A	1 小時	1~2A
360~800CC	④	20~30A	1 小時	3~5A
1000~1500CC	⑤	30~40A	1 小時	4~6A
1600~2000CC	⑥	40~50A	1 小時	5~8A
大型汽油車	⑥	40~50A	1.5 小時	5~8A
中型柴油引擎汽車	⑥	40~50A	2~3 小時	8~13A
大型柴油引擎汽車	⑥	40~50A	4~5 小時	15~20A

9.2 各種電瓶的充電電流表〈充電電流為大約數〉。

型 式	5 小時率容量 (Ah)	急速充電電流 (A)	普通充電電流 (A)
28A19R/L	21	21	2.6
32A19R/L,RT/LT	24	24	3.0
28B17R/L			2.7
34B17R/L	27	27	3.3
38B19R/L	28	28	3.5
40B19R/L	30	30	3.5
46B24R/L	36	36	4.5
55B24R/L			5.0
50D20R/L	40	40	5.0
55D23R/L	48	48	6.0
75D23R/L	52	52	6.5
80D26R/L	55	55	7.0
85D26R/L			7.0
95D31R/L	64	64	8.0
100D31R/L			9.0

10. 製品保證規定

10.1 保證規定

依照使用說明書、注意事項等之規定正常使用而於保證期間內（購入一年以內）故障時，本公司免費負責故障零件之修理、交換，以及送上更新零件。

但是，不負二次損失責任以及因下列疏於保管義務而造成之故障或損傷。

- (1) 使用上的錯誤，疏於基本檢點及保管義務而引起的故障及損傷。
- (2) 對本製品之運轉上做了不良之變更或改造，因而產生之故障及損失。
- (3) 消耗品之損傷，必要更換時。
- (4) 因火災、地震、風水害及其他天災地變等外部因素造成之故障及損傷，
- (5) 不使用所指定之純正零件而引起之損害。
- (6) 保證要求手續不完備時。

另外，本製品及其附屬品於購買時均已付上，所有會自然消耗零件及耗品，並不在保證之適用範圍內。

10.2 保證要求方法

依據上述規定，對本製品提出保證要求時，請先向所購買之商店提出要求。該販賣商店會依必要程序辦理。

另外，保證與否之判定由敝公司決定請多見諒。

10.3 有關售後服務

(1) 運轉不好時

第一要先詳讀本使用說明書，調查原因。

(2) 仍然運轉不好時

依照商品保證規定由敝公司負責修理，請向所購買之商店提出修理要求。

(3) 有關保證期間中的修理

保證期間為自購買日起1年以內有效。依據製品保證規定的記載內容修理。

(4) 保證期間後的修理

請與所購買之商店商量。如果修理後能維持正常運轉機能，依客戶之意願做付費修理。

(5) 有關售後服務之詳細內容，如有不明白之處，請直接向所購買之商店詢問。

(6) 要向商店詢問時，請告知以下事項。

商品形式、機器號碼、購入日期、故障狀況。